

350 - 370 GLE



AFFETTATRICI A GRAVITÀ

- Costruite in lega di alluminio trattata con ossidazione anodica.
- Trasmissione a cinghia.
- Affilatoio incorporato.
- Carrello su barra rettificata.
- Per il dettaglio e la ristorazione collettiva.
- Comandi con dispositivo N.V.R.
- A richiesta: protezione salva-mano inox.

GRAVITY SLICING MACHINES

- Made of aluminium alloy treated with anodic oxidation.
- Belt drive.
- Built-in sharpener.
- Carriage on rectified bar.
- For retail and collective catering.
- Controls with N.V.R. device.
- On request: inox finger guard.

TRANCHEUSES À GRAVITÉ

- Réalisées en alliage d'aluminium traité par oxydation anodique.
- Transmission à courroie.
- Aiguiseur incorporé.
- Chariot sur barre rectifiée.
- Pour le détail et la restauration collective.
- Boutons Marche-Arrêt.
- Sur demande: Protection main en acier inoxydable.

SCHWERKRAFT-AUFSCHNITTMASCHINEN

- Ausgeführt aus Aluminiumlegierung, poliert und eloxiert.
- Riemenantrieb.
- Eingebaute Schleifvorrichtung.
- Schlitten auf geschliffene Schiene.
- Für Lebensmitteleinzelhandel und Großgastronomie.
- Ein-Aus Drucktaste.
- Auf Anfrage: Edelstahl Handschutz.

CORTADORAS DE FIAMBRES A GRAVEDAD

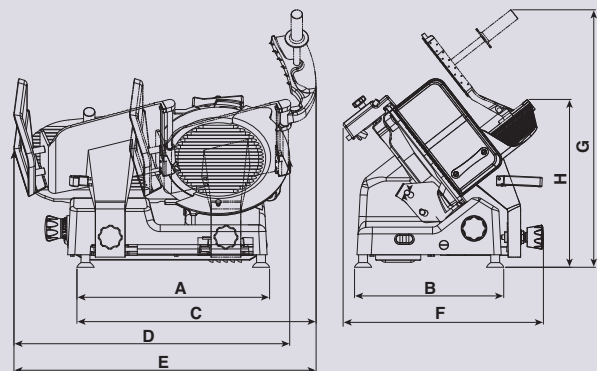
- Construidas en aleación de aluminio tratada con oxidación anódica.
- Transmisión a correa.
- Afilador incorporado.
- Carro sobre barra rectificada.
- Para venta minorista y restauración colectiva.
- Comandos con dispositivo N.V.R.
- Bajo pedido: protección manos en acero inox.



CARATTERISTICHE TECNICHE - TECHNICAL SPECIFICATIONS - TECHNISCHE DATEN - CARACTÉRISTIQUES - ESPECIFICACIONES

		350 GLE	370 GLE
diametro lama, diameter of the blade, Klingendurchmesser, diametre de la lame, diametro de la cuchilla	mm	350	370
motore, motor, Motor, moteur, motor	kW (HP)	0,31 (0,41)	0,31 (0,41)
corsa carrello, carriage Stroke, Schilittenweglauf, course du chariot, carrera del carro	mm	340	340
ampiezza taglio, cut, Schnittgröße, ampleur de coupe, amplitud de corte \emptyset	mm	240	250
ampiezza taglio, cut, Schnittgröße, ampleur de coupe, amplitud de corte \sphericalangle	mm	205x295	215x295
spessore taglio, cut thickness, Schnittstärke, epaisseur de coupe, espesor de corte	mm	0/23	0/23
peso netto, net weight, Nettogewicht, poids net, peso neto	kg	35	38

	A	B	C	D	E	F	G	H
350 GLE	541	419	672	764	839	562	731	479
370 GLE	541	419	672	774	849	562	723	471



Macchina conforme alle norme CE in materia di igiene e di sicurezza.

The machine complies with CE standards in terms of hygiene and safety.